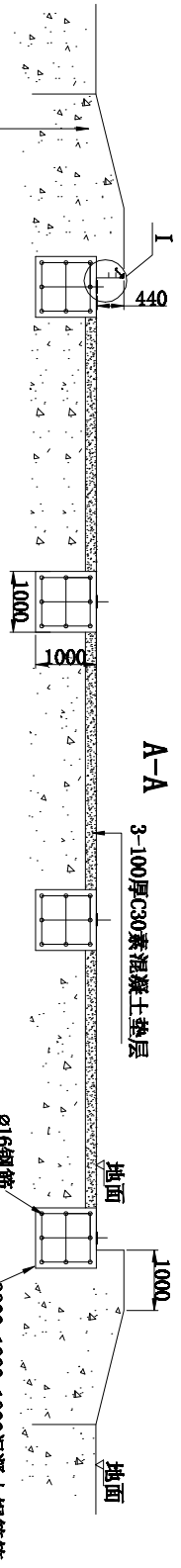


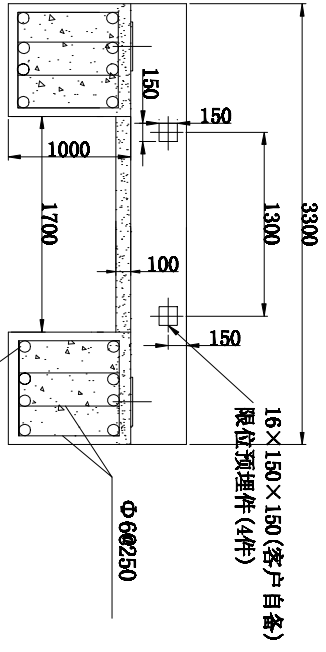
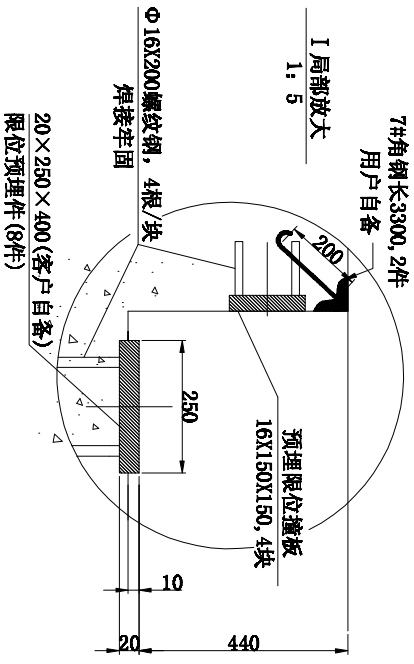
2' 镀锌管, 通入磅房, 严禁水进入管内, 管内预留一跟铁丝, 以便穿线, 无盲弯.



技术要求:

1. 素土夯实, 地基允许承载力大于100kPa, 若地基土为湿陷性黄土、膨胀土、或存在冻土层时则基础另加措施处理。基础如设置在围墙边则相距要大于1米。
2. 混凝土为C30, 钢筋 $\Phi$ 代表I级钢,  $\Phi$ 代表II级钢, 标高尺寸以“米”记, 其余尺寸以“毫米”记。
3. 坑口护角角钢按图焊接加强后须校正。
4. 螺纹钢与基础板按图焊牢, 用1:1水泥砂浆作底浆, 基础板高出基坑地面10MM。各块板须等高, 相互间高低不大于3MM, 每块基础板用水平尺校平不能倾斜。
5. 各基础板中心相对误差(前后, 左右, 对角线)均不得大于10MM。
6. 应保证基坑内排水顺畅, 保证基坑底部无积水, 排水设施用户自定。

1局部放大  
1:5



特别提醒:  
 1. 保证引坡长度, 满足汽车直线上秤的条件避免转弯上秤  
 2. 所有地脚螺栓与基础内钢筋焊接牢固  
 3. 每块基础板承载重量标准值: 垂直力25吨, 水平力7吨

|     |     |                  |        |
|-----|-----|------------------|--------|
| 设计: | 日期: | 姓名:              | 恒尔称重   |
| 审核: |     | 节数:              | 3节     |
| 复审: |     | 3.2x16M 基础圈(无基坑) |        |
|     |     | 名称:              | 恒尔称重   |
|     |     | 编号:              | HR3216 |