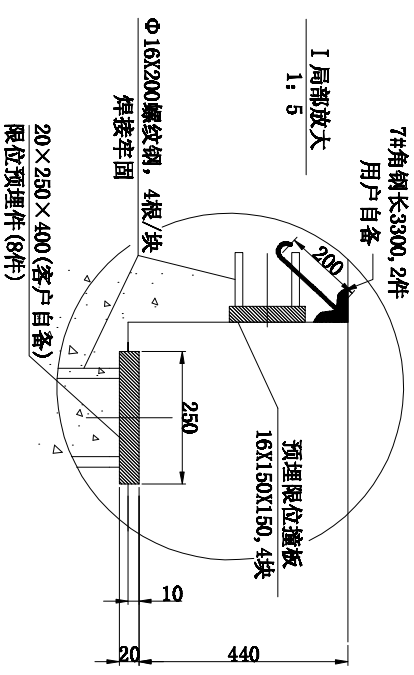
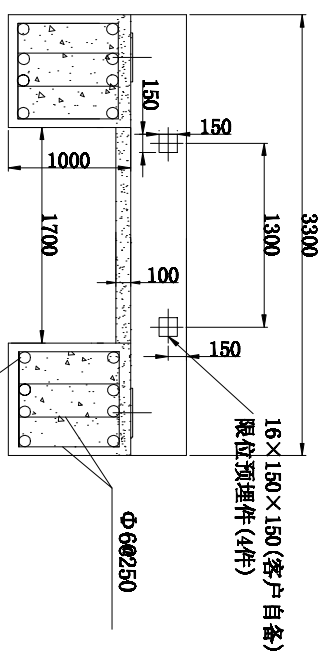
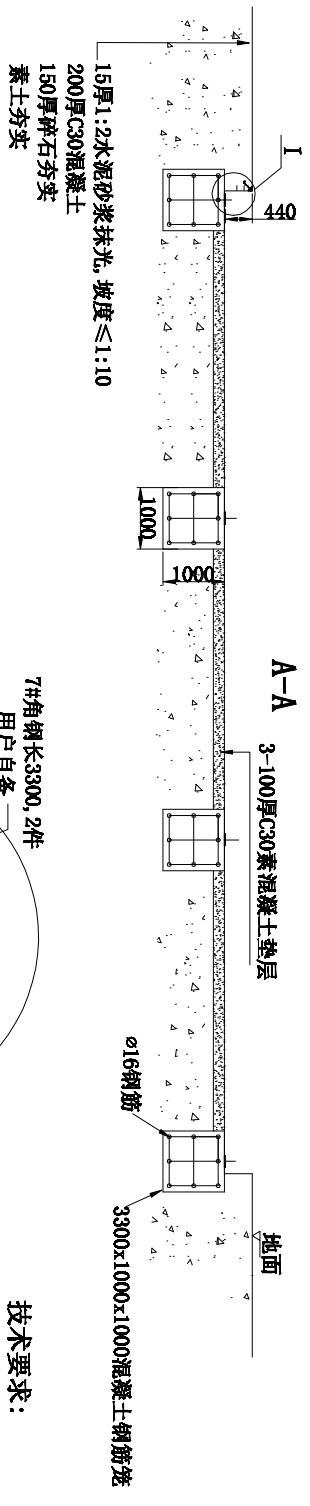
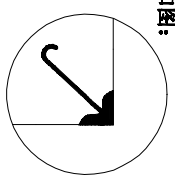


长边角钢安装如图：



技术要求：

1. 素土夯实，地基允许承载力大于100RPa，若地基土为湿陷性黄土、膨胀土、或存在冻土层时则基础另加措施处理。基础如设在围墙边则相距要大于1米。
2. 混凝土为C30，钢筋 Φ 代表I级钢， Φ 代表II级钢，标高尺寸以“米”记，其余尺寸以“毫米”记。
3. 坑口护角角钢按图焊接加强后须校正。
4. 螺纹钢与基础板按图焊牢，用1:1水泥砂浆作底浆，基础板高出基坑地面10MM。各块板须等高，相互间高低不大于3MM，每块基础板用水平尺校平不能倾斜。
5. 各基础板中心相对误差（前后，左右，对角线）均不得大于10MM。
6. 应保证基坑内排水顺畅，保证基坑底部无积水，排水设施用户自定。

- 特别提醒：
1. 保证引坡长度，满足汽车直线上秤的条件避免转弯上秤
 2. 所有地脚螺栓与基础内钢筋焊接牢固
 3. 每块基础板承载重量标准值：垂直力25吨，水平力7吨

设计：	日期：	姓名：	恒尔称重
审核：		节数：	3节
复审：		3.2×18M 基础图(浅基坑)	
		名称：	恒尔称重
		编号：	HR3218